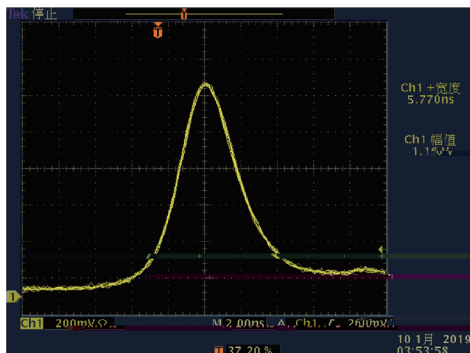
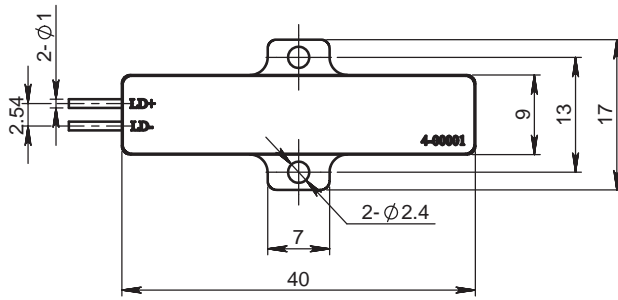
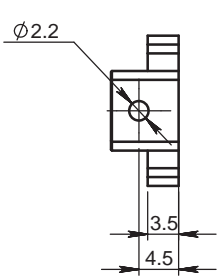


1535nm微片激光器是采用半导体泵浦的钕玻璃被动调 激光器，输出波长是人眼安全波段。本产品具有高峰值功率、低工作电流、小型化、可宽温工作等特点，广泛应用于激光测距、分析仪器等行业。

150kW

波长 (nm)	1535
(μJ)	1000
(ns)	8
(Hz)	5
(A)	30
Typ.(mrad)	7
	TEM ₀₀
(g)	20
(L×W×H,mm)	40×9×7.7
()	-40~65
()	-55~80





F4A

