



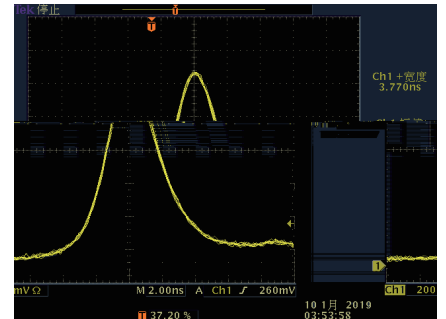
MCF

MCF

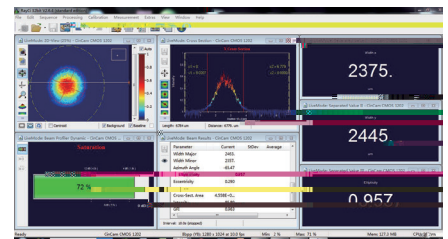
1535nm

5ns
10kHz
1000μJ

光学参数



系

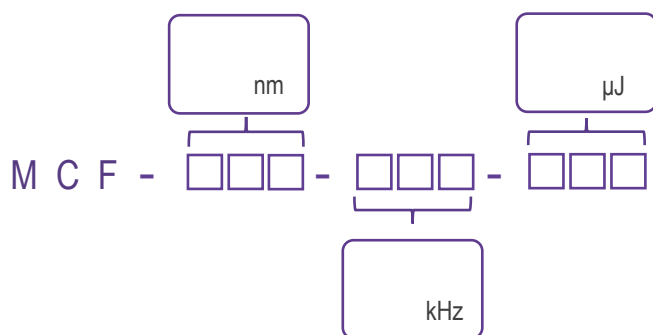


1.





波长 (nm)	型号	重复频率 (kHz)	单脉冲能量 (μJ)
1535	MCF-1535-0.01-100	0.01	100
	MCF-1535-0.01-200	0.01	200
	MCF-1535-0.01-300	0.01	300
	MCF-1535-0.01-500	0.01	500
	MCF-1535-0.005-1000	0.005	1000
	MCF-1535-1-040	1	40
	MCF-1535-2.5-020	2.5	20
	MCF-1535-5-010	5	10
	MCF-1535-10-005	10	5



nm

